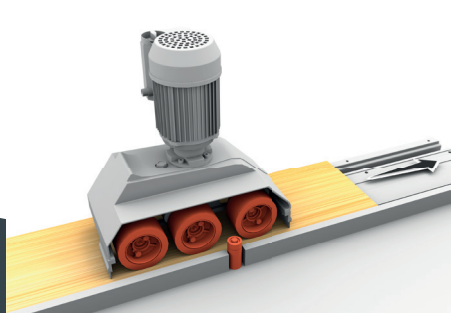




*Entraîneur
automatique,
professionnel,
avec vitesses fixes*

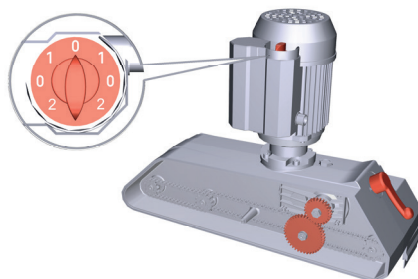
STEFF 2038

Dispositif de prévention des accidents pour alimenter correctement et sans risque les machines classiques.



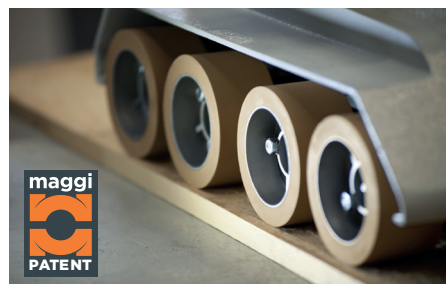
USINAGE DE QUALITÉ

Modèle avec 3 galets, idéal pour entraîner des lattes, des pièces de petite taille et pour des usinages d'importance moyenne, grâce aux 2 galets qui tiennent parfaitement la pièce à l'entrée et au galet qui la tient à la sortie



RÉGLAGE RAPIDE, 8 VITESSES, AVEC LEVIER

Le sélecteur permet de changer rapidement entre les vitesses 1 et 2 et d'inverser le sens de la marche (avant/arrière). En inversant la position des engrenages on obtient les 4 vitesses et en tournant le levier on passe rapidement à 8 vitesses



ADHÉRENCE SUPÉRIEURE

Galets 50 Shore brevetés Feeder Grip Technology. Accroche optimale sur les panneaux et longue durée de vie.



Travail en toute sécurité : l'opérateur n'approche pas ses mains de l'outil



Usinage de qualité supérieure grâce à l'avancement constant de la pièce



Alimentation optimale grâce au réglage de la vitesse



Adaptabilité à toutes les exigences d'usinage



STEFF 2038

SERVICE APRES VENTE

Service d'assistance dans le monde entier.
Expert en ligne EN TEMPS RÉEL, avec APPLICATION de réalité augmentée.
Pièces détachées disponibles pendant 10 ans, expédition sous 24h.

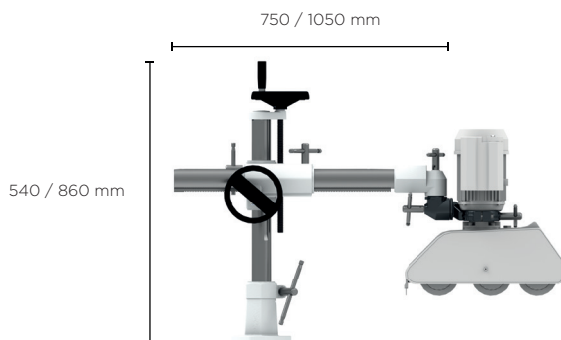
DONNEES TECHNIQUES

Nombre de vitesses avant et arrière	8
Vitesses fixes	2-4-5.5-6.5-11-13-16.5-33 mt/min
Nombre de galets	3
Diamètre et épaisseur galet	120 x 60 mm
Moteur	1 HP / 0,75 KW RPM 1400 /2800
Suspension galets	20 mm
Distance entre le centre des différents galets	○○○ 133mm - 153 mm
Distance entre le centre du 1er et du dernier galet	○○○ 286 mm
Dimensions unité d'entraînement - poids net	474x220x490 mm - 31 Kg
Dimensions support universel monté - poids net	540 x 910 mm 35 Kg
Dimensions emballage unité d'entraînement - poids brut	670 x 570 x 330 mm 32 Kg
Dimensions emballage support universel - poids brut	800 x 330 x 330 mm 37 Kg



LA VALEUR DE LA SÉCURITÉ

L'utilisation de l'avancement automatique protège les mains de l'opérateur de graves accidents. Son efficacité dépend de critères de conception et de fabrication précis. Les entraîneurs MAGGI sont les seuls conçus et fabriqués en Italie. Ils respectent toutes les réglementations CE en matière de sécurité.



SUPPORT UNIVERSEL

Structure pour le soutien et le positionnement optimale de l'entraîneur automatique sur la machine-outil. Facile à orienter, stable et robuste; base, croisillon, chapeau, pipe, jonction et collier en fonte et deux colonnes en acier rectifiées très épaisses. Clavettes et volants de réglage assurent le positionnement rapide et précis.

MAGGI TECHNOLOGY
Via delle Regioni, 299
50052 Certaldo (Firenze) Italia

SERVICE
+39 0571 635 433
service@maggi-technology.com

SALES
+39 0571 635 474
sales@maggi-technology.com

